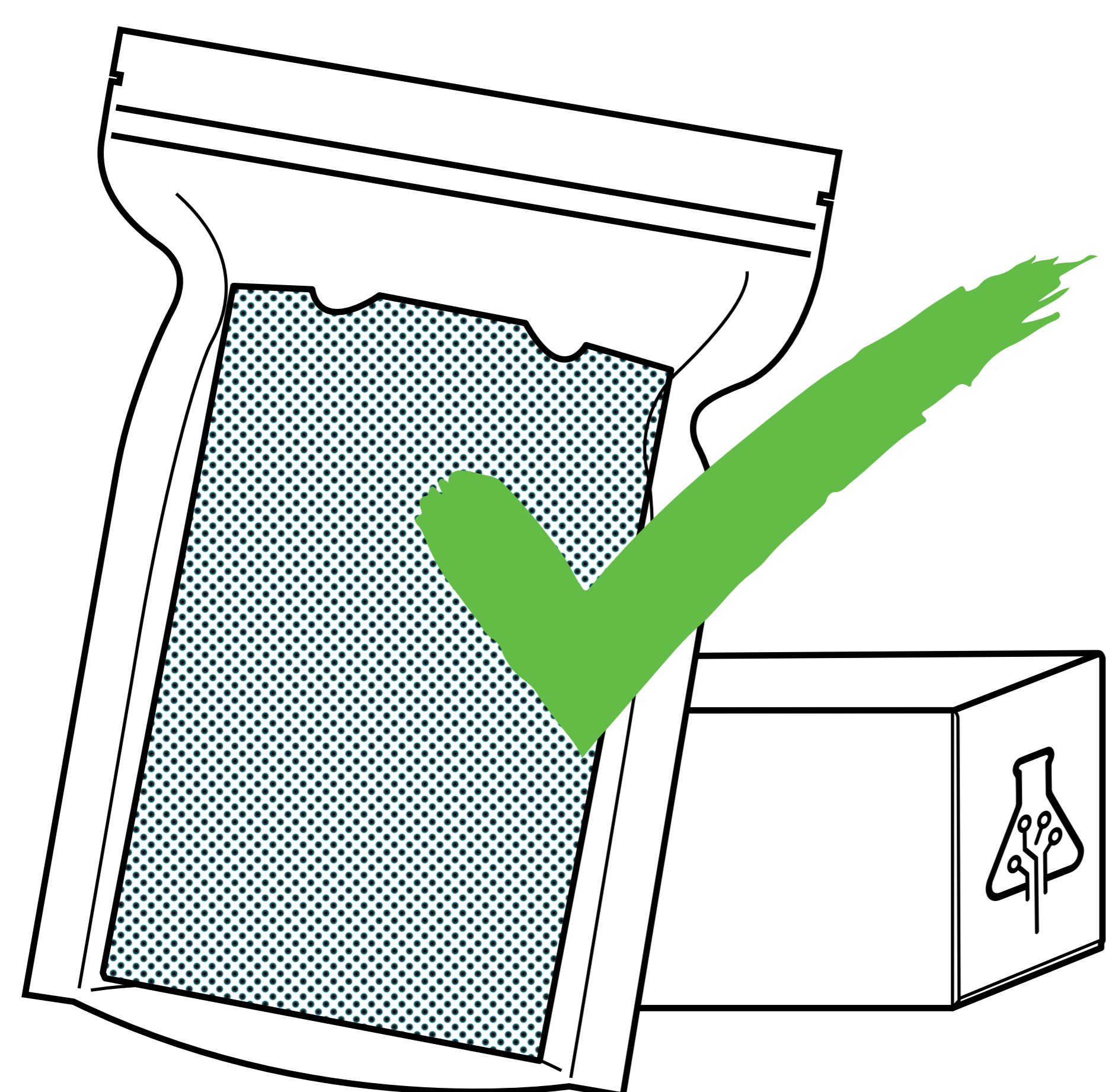


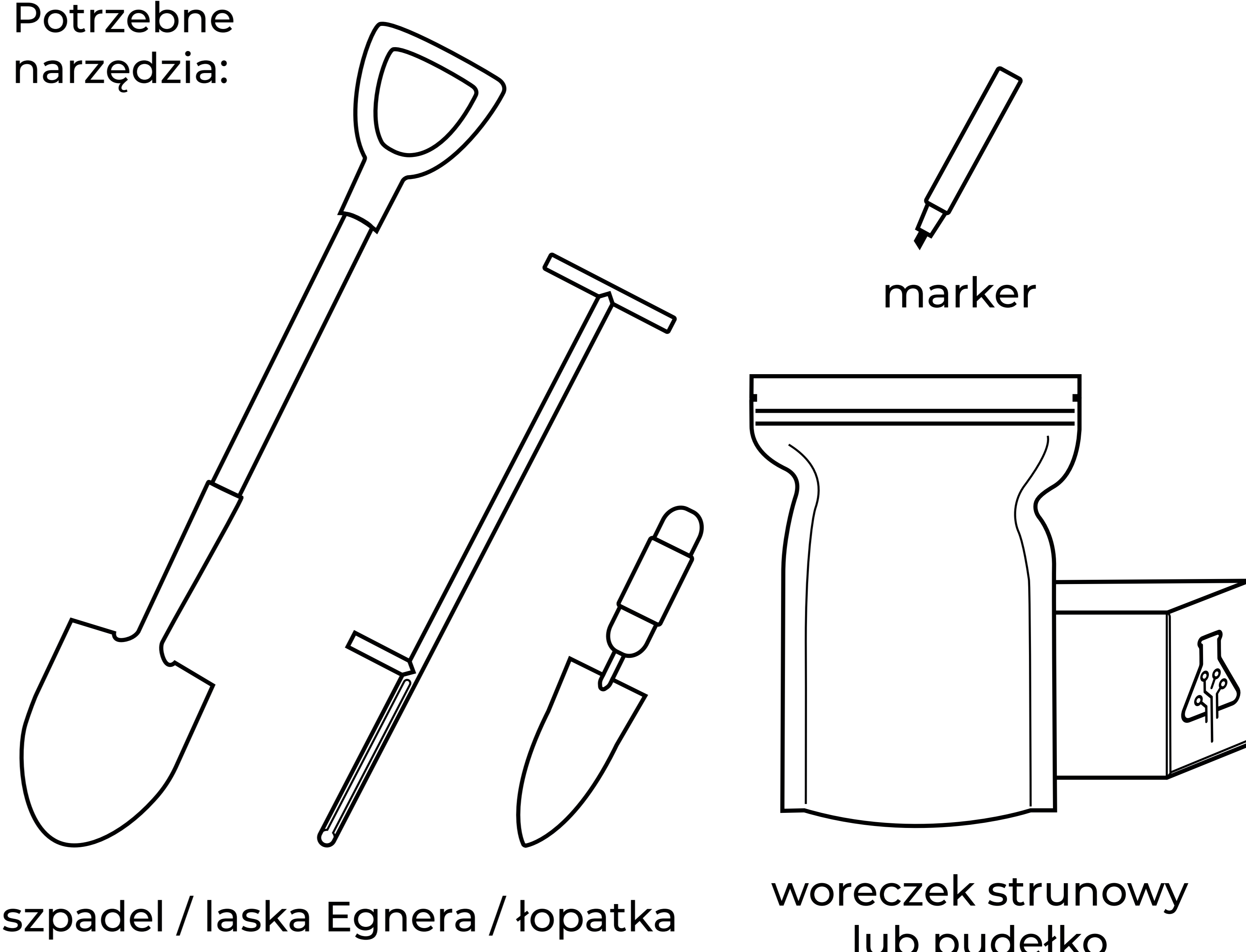
# INSTRUKCJA

pobrania 1 próbki gleby

Rozszerzona analiza gleby w pakietach:  
Optimum / Premium / Platinum

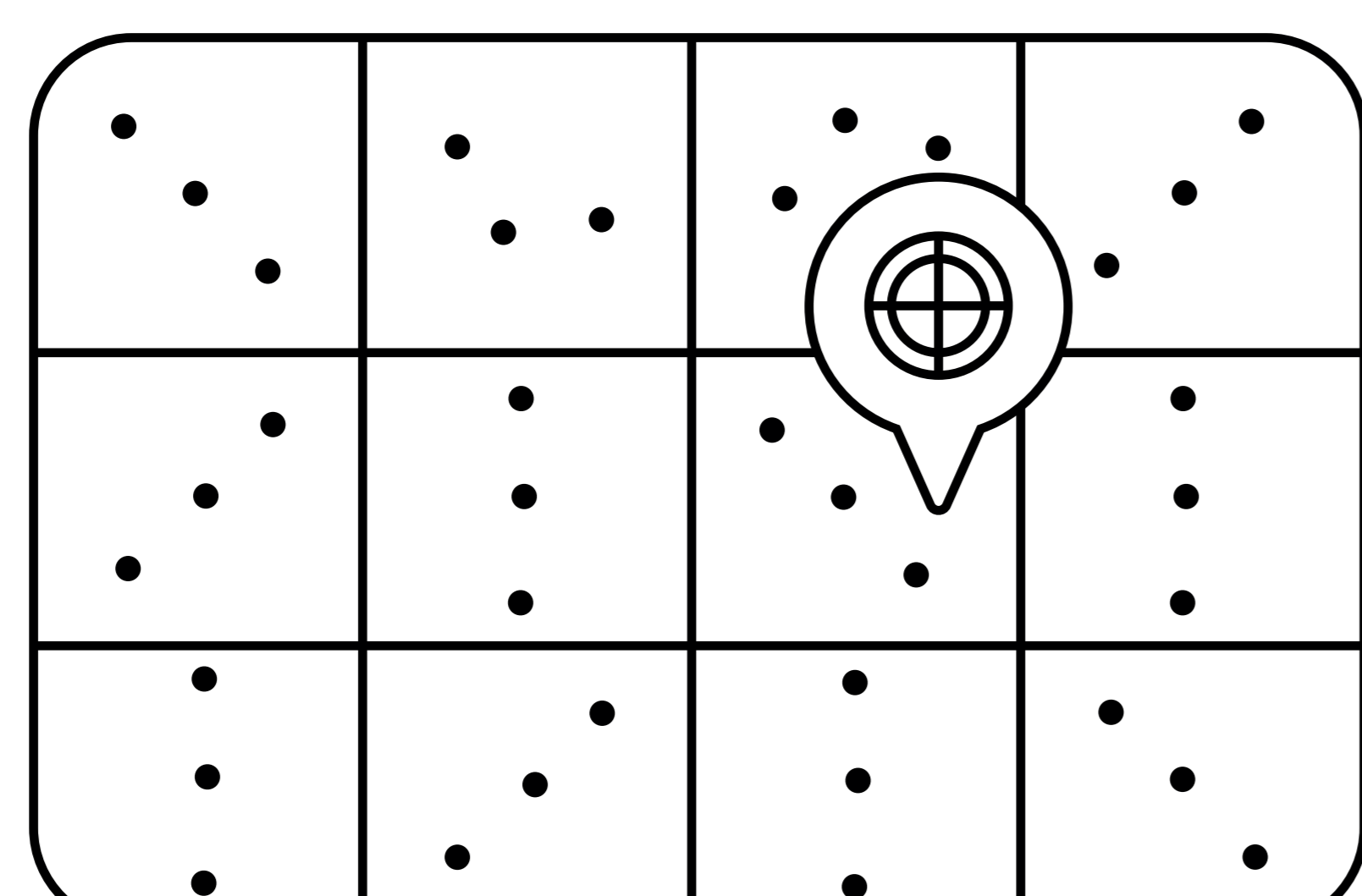


Potrzebne narzędzia:

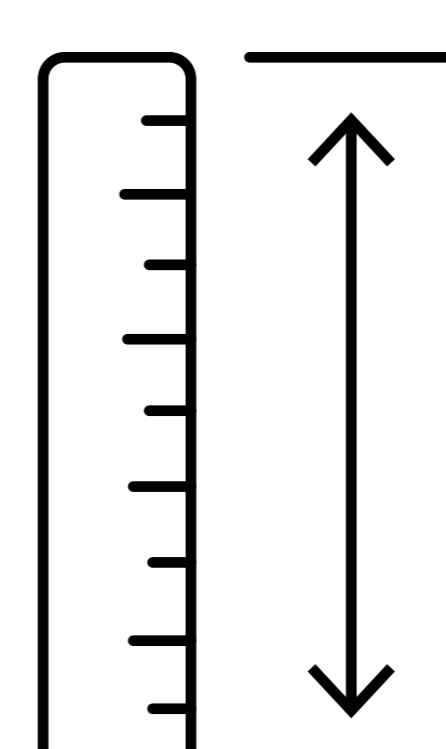


szpadeł / laska Egnera / łopatka

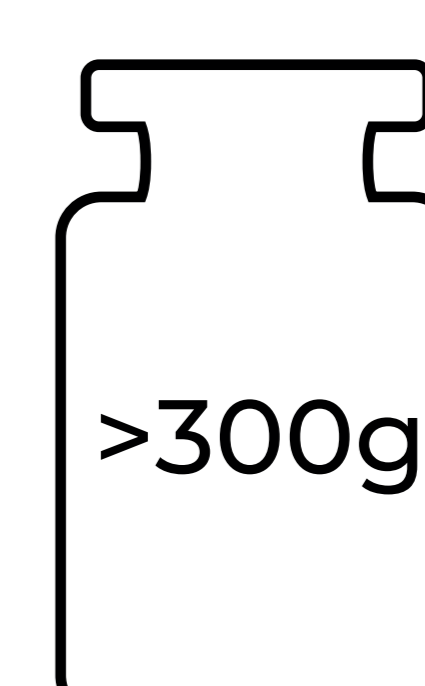
woreczek strunowy lub pudełko



Wybierz reprezentatywne / problematyczne miejsce na polu do pobrania próbki



głębokość



waga próbki

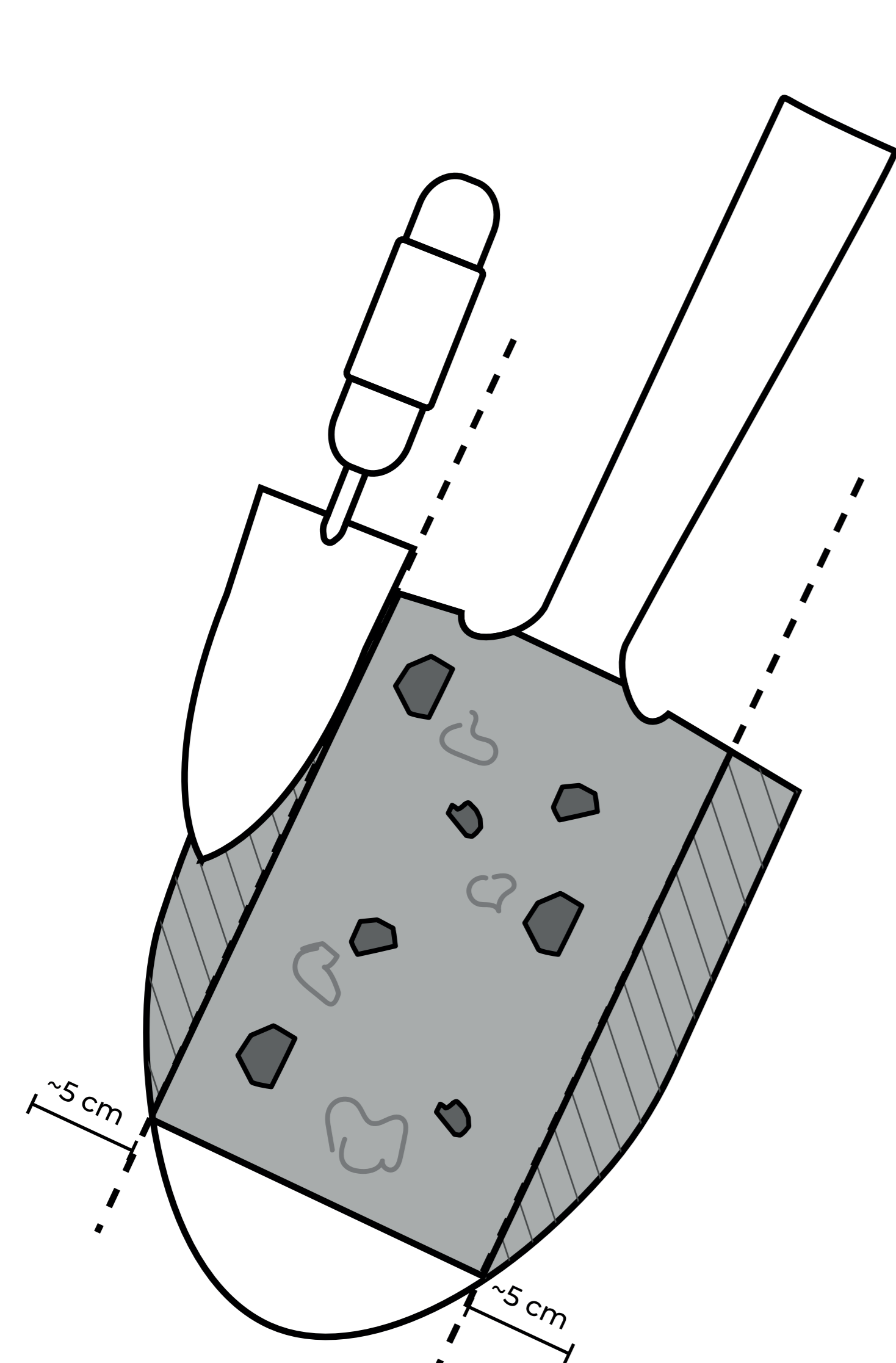
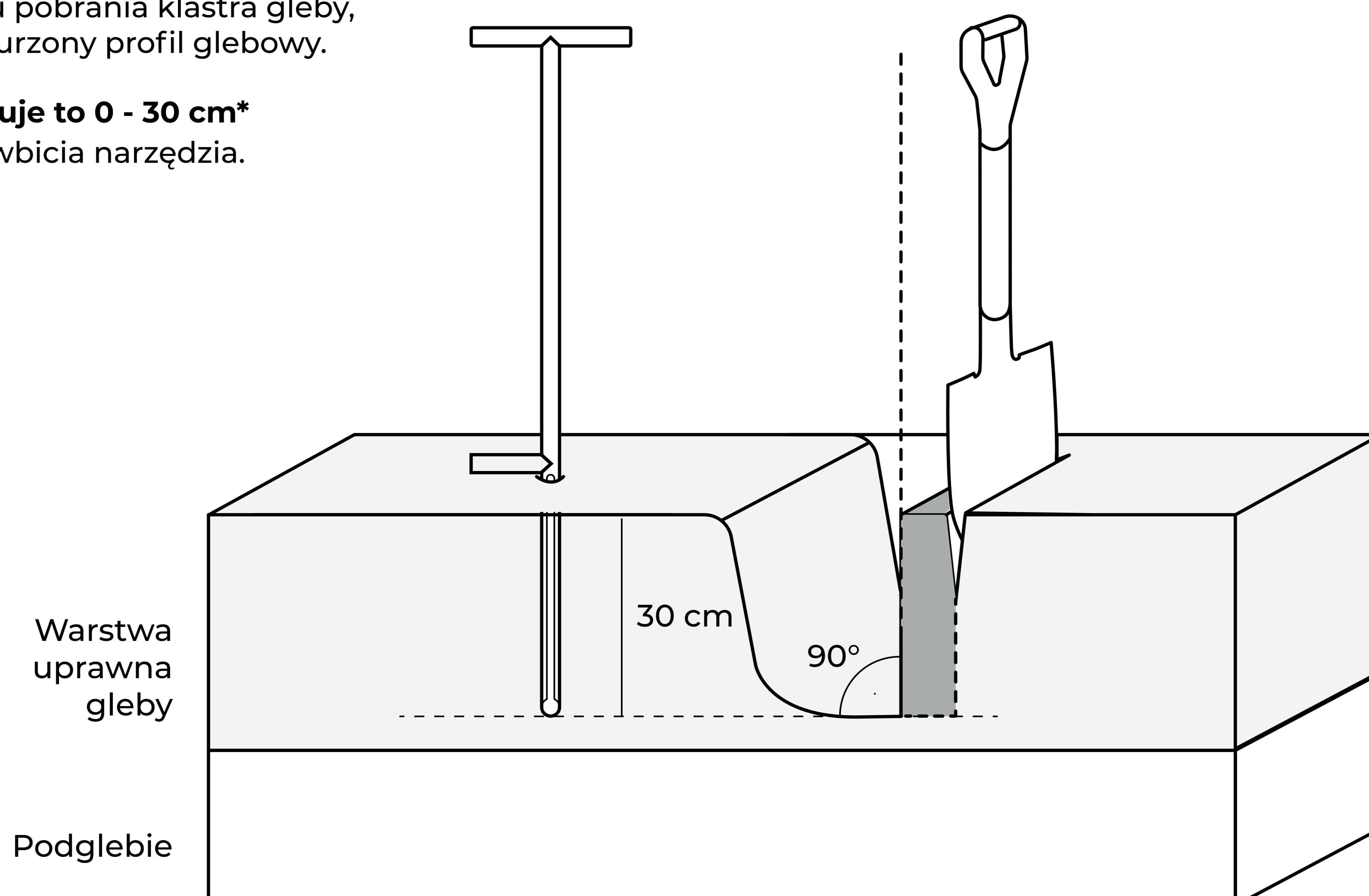
Możesz to zrobić samodzielnie lub skontaktuj się ze specjalistą FarmTech, który na podstawie mapy produktywności wyznaczy odpowiednie do tego celu miejsca.

0 - 30 cm

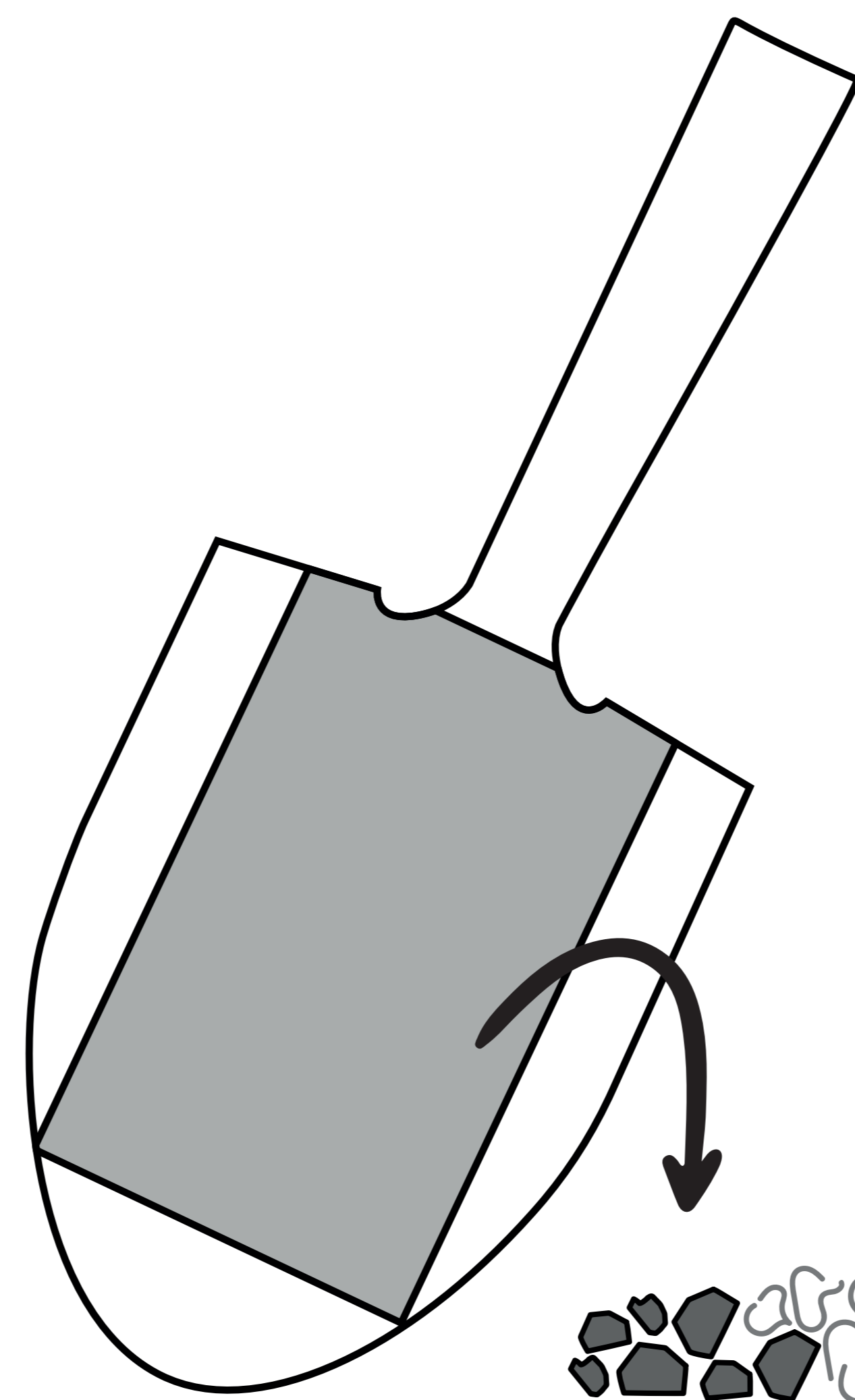
300 - 500 g

Wykopujemy dołek w celu pobrania kłosa gleby, który reprezentuje niezaburzony profil glebowy.

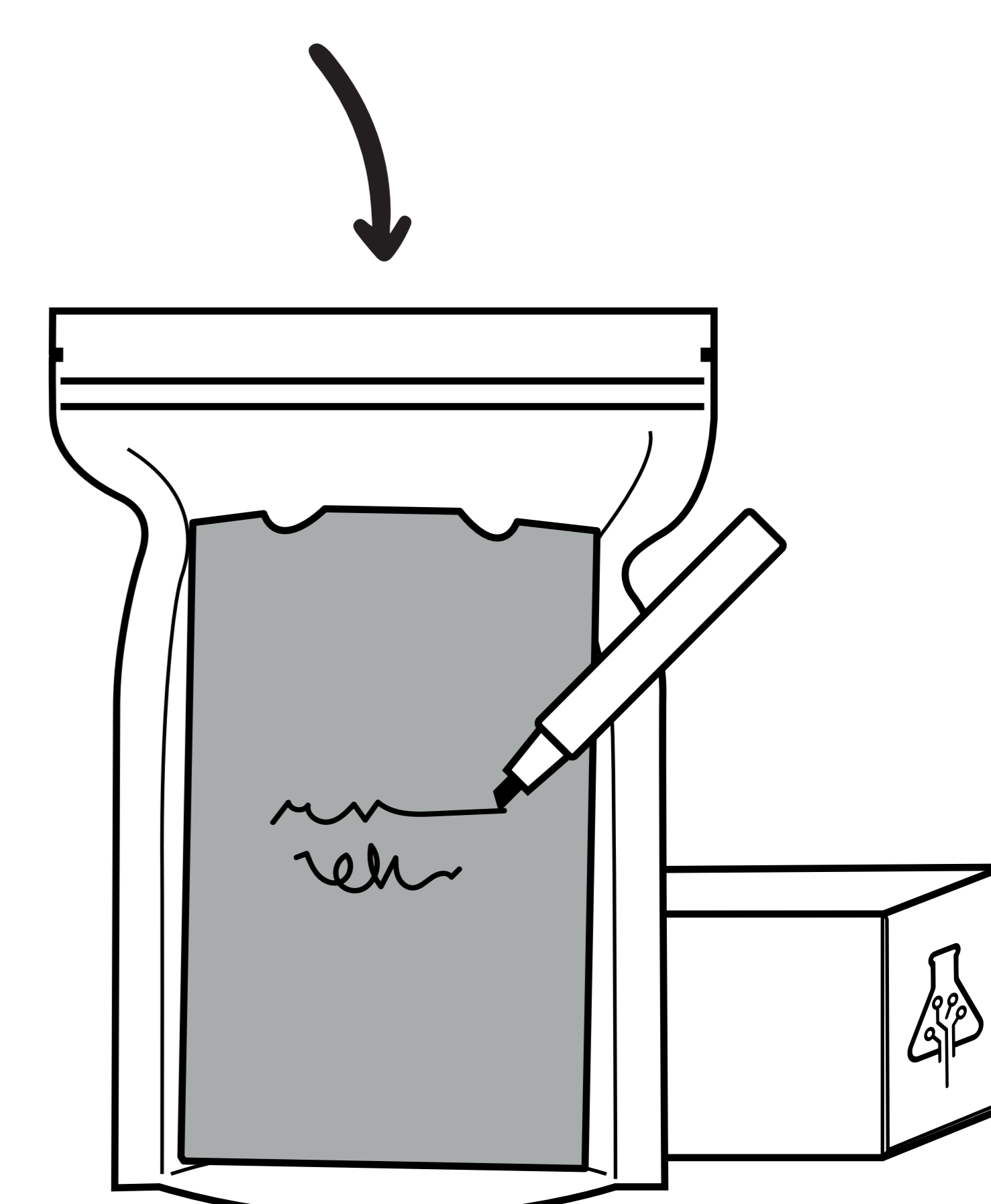
❗ **Profil jaki nas interesuje to 0 - 30 cm\***  
\*w miarę możliwości wbicia narzędzia.



Profil z powierzchni całego szpadła nieco zwężamy, mianowicie, pozbywamy się po około 5 cm z prawej i lewej strony gleby ze szpadła.



Staramy się oczyścić próbkę gleby z widocznych resztek poźniwnych oraz kamieni.



Tak przygotowaną próbkę umieszczamy w woreczku strunowym lub pudełku i opisujemy miejscem lokalizacji poboru.