

Pytania dotyczące zapisów ogólnych zapytania ofertowego:

1. Terminy realizacji zadań:

- a. Zamawiający wyznaczył wymagany termin realizacji umowy na 30 listopada 2022, równocześnie wyznaczył termin na wykonanie ostatniego etapu (uruchomienie, przeszkolenie personelu oraz dokonanie całkowitych odbiorów) na 21.11.2022. Czy Zamawiający może potwierdzić, że ostatecznym terminem zakończenia trzeciego etapu zadania jest 30.11.2022? Proszę zwrócić uwagę, że montaż mebli zajmie ok. 5 dni roboczych, montaż aparatury ok. 5 kolejnych dni roboczych (nie jest możliwe równoległa realizacja tych prac), a kolejne dni będą przeznaczone na uruchomienie i szkolenie.

ODPOWIEDŹ:

Termin wykonania umowy na 30 listopada 2022 **nie jest jednoznaczny** z terminem wykonania ostatniego etapu zapytania ofertowego (uruchomienie, przeszkolenie personelu oraz dokonanie całkowitych odbiorów) podanego na 21.11.2022. Zakończenie umowy to sporządzenie protokołów do umowy, dostarczenie kompletu dokumentacji rozliczeniowej etc., zakończenie etapu (uruchomienie, przeszkolenie personelu oraz dokonanie całkowitych odbiorów) to czas na ukończenie fizycznych czynności związanych z uruchomieniem, przeszkoleniem personelu oraz dokonaniem całkowitych odbiorów. Podane w zapytaniu terminy nie ulegają zmianie. Harmonogram działań prac związanych z montażem mebli oraz montażem aparatury może być jednoczesny jak i następować po sobie, powinien on być skoordynowany przez Wykonawcę.

- b. Zamawiający wyznaczył wymagany termin realizacji pierwszego etapu (opracowanie i zaakceptowanie przez Zamawiającego projektu wyposażenia laboratorium) na 15.09.2022. Zakładając poprawność innych terminów podanych w zapytaniu ofertowym (złożenie oferty 19.08.2022, czas na wybór oferty, czas na uzgodnienie treści umowy i jej podpisanie - 14 dni), czas na realizację tego etapu wraz z uzgodnieniami i akceptacją przez Zamawiającego wyniesienie ok. 2 tygodni, a w skrajnym przypadku nawet tydzień. Jest to termin nierealny do dotrzymania. Czy Zamawiający może wyrazić zgodę na zmianę terminu realizacji tej części zadania na 15.10.2022?

ODPOWIEDŹ:

Termin realizacji pierwszego etapu dotyczy samego projektu technicznego i podana data 15.09.2022 jest przemyślana i realna. W dniu 22.08.2022 zostanie przeprowadzona procedura otwarcia ofert oraz ich ocena. Planujemy niezwłoczne opublikowanie wyników i przedstawienie zapisów umowy. W umowie negocjacji nie będą podlegały zapisy wynikające z treści zapytania ofertowego. Tym samym planujemy podpisanie umowy najpóźniej do 31.08.2022. Wykonawcom zostaje więc 15 dni na dostarczenie projektu technicznego rozmieszczenia sprzętów, aparatury i mebli w pomieszczeniach laboratorium.

- c. Zamawiający wymaga złożenia oferty z terminem ważności 90 dni. Oznacza to, że teoretycznie wybór oferty i podpisanie umowy może nastąpić po 90 dniach od jej złożenia, tj. 17 listopada 2022, co wyklucza realizację zadania w terminach określonych w zapytaniu ofertowym. Czy Zamawiający może zmodyfikować zapytanie w taki sposób, by określić terminy realizacji zadań w tygodniach od podpisania umowy, z uwzględnieniem uwag w podpunktach a oraz b?

ODPOWIEDŹ:

Termin ważności oferty 90 dni oznacza, że w tym terminie nie można dokonywać zmian wartości oferty (ceny). Nie jest to jednoznaczne ze zmianą terminów realizacji oferty, które pozostają bez zmian, zgodnie z treścią zapytania ofertowego.

2. Zamawiający wymaga dokonania odbioru przedmiotu zamówienia w odpowiednich urzędach. O jakie konkretnie odbiory i urzędy chodzi?

ODPOWIEDŹ:

Takie które są wymagane prawem w kontekście prowadzenia działalności laboratorium fizyko-chemicznymi gleby.

3. Gwarancja: w zapisach ogólnych zapytania ofertowego Zamawiający określa minimalny wymagany okres na całość zamówienia jako 20 miesięcy. Równocześnie w załączniku nr 1 do zapytania (pkt. 1 ust. d) Zamawiający wymaga udzielenia gwarancji na przedmiot umowy na okres minimum 24 miesięcy. Z kolei w załączniku nr 2 (pkt 1 wymagań ogólnych dla wszystkich elementów dostawy) zamawiający wymaga gwarancji minimum 12 (nie specyfikując czego) od daty podpisania protokołu odbioru. Czy Zamawiający może potwierdzić, że przedmiot zamówienia w całości ma być objęty minimum 12-sto miesięczną gwarancją liczoną od daty podpisania protokołu odbioru?

ODPOWIEDŹ:

Minimalny wymagany okres gwarancji na całość zamówienia wynosi 20 miesięcy. Informacje o innych terminach gwarancji niż 20 miesięcy należy traktować jako błędy pisarskie.

4. Projekt a zmiana umowy i zakresu realizacji zadań: jednym z elementów przedmiotu zamówienia jest opracowanie projektu wyposażenia laboratorium zgodnie z załączonymi wytycznymi. Co się stanie w sytuacji, w której Zamawiający nie zaakceptuje przedstawionego projektu, a dodatkowo uwagi i oczekiwania Zamawiającego będą wykraczały poza zakres oferty (przygotowanej bez projektu)? Przykładowo, jeżeli np. w projekcie zabudowy nie będzie zdaniem Zamawiającego wystarczającej ilości szuflad? Czy w takiej sytuacji Zamawiający skorzysta w punkcie 9 zapytania, który dopuszcza wykonanie prac dodatkowych?

ODPOWIEDŹ:

Zmiana umowy w zakresie wykonania prac dodatkowych będzie możliwa w przypadkach nie przewidzianych zakresem zapytania ofertowego. W dokumentach przewidziano wizje lokalną, która służy zapoznaniu się w warunkami realizacji zabudowy meblowej oraz dookreślania potrzeb i możliwości. Drobne zmiany, polegające na liczbie szuflad, czy półek nie mieszczą się w definicji prac dodatkowych.

5. Jaka jest dostępność mediów w pomieszczeniach? Proszę o podanie szczegółów dotyczących:
- instalacji zasilającej (moc, zabezpieczenia)
 - Instalacji wentylacyjnej
 - Instalacji gazów sprężonych, w szczególności sprężonego powietrza (ciśnienie, punkt rosy, zanieczyszczenie cząstkami stałymi i węglowodorami).

ODPWIEDŹ:

Informacje techniczne są zawarte w rysunkach dokumentacji technicznej załączonej do zapytania. Ciśnienie instalacji sprężonego powietrza wynosi 8 atmosfer, punkt rosy zależny jest od czynników atmosferycznych, brak zanieczyszczeń – zainstalowano filtry.

Pytania dotyczące załącznika nr 1

1. Dotyczy pkt. 2 Wykaz dokumentów potwierdzających, że oferowane dostawy odpowiadają wymaganiom Zamawiającego
- 1.1. Zamawiający wymaga w Załączniku nr 1 w pkt. 2 Wykaz dokumentów potwierdzających, że oferowane dostawy odpowiadają wymaganiom Zamawiającego, ppkt. 1) *aktualny certyfikat systemu zarządzania jakością w zakresie projektowania, produkcji, dostarczania i montowania mebli oraz urządzeń laboratoryjnych, wystawiony przez jednostkę uprawnioną do certyfikacji w zakresie systemów zarządzania jakością.*

Mając na względzie, że zapytanie ofertowe dotyczy kompleksowej usługi w postaci opracowania projektu, dostawy mebli laboratoryjnych i statywów proszę o rozszerzenie zapisu do brzmienia:

*„aktualny certyfikat systemu zarządzania jakością w zakresie projektowania, produkcji, dostarczania i montowania mebli oraz urządzeń laboratoryjnych, wystawiony przez jednostkę uprawnioną do certyfikacji w zakresie systemów zarządzania jakością **wydany dla producenta mebli laboratoryjnych** lub oświadczenie producenta mebli laboratoryjnych o zgodności procesu projektowania i produkcji, dostarczania i montowania mebli z normami **PN EN 16121+A1:2017-11** oraz PN-EN 13150”*

ODPOWIEDŹ:

Przyjmujemy propozycję rozszerzenia tego zapisu

- 1.2. Zamawiający wymaga w Załączniku nr 1 w pkt. 2 Wykaz dokumentów potwierdzających, że oferowane dostawy odpowiadają wymaganiom Zamawiającego, ppkt. 2) *oświadczenie, że meble objęte przedmiotem niniejszego zamówienia odpowiadają niżej wymienionym wymaganiom/spełniają wymagane normy: p. 1) dla mebli laboratoryjnych - zgodność z normą PN-EN 14727.*

Zamawiający w/ w zapisie powołuje się na wycofaną normę, w związku z powyższym proszę o modyfikację zapisu:

*„1) dla mebli laboratoryjnych - zgodność z normą **PN EN 16121+A1:2017-11**”*

ODPOWIEDŹ:

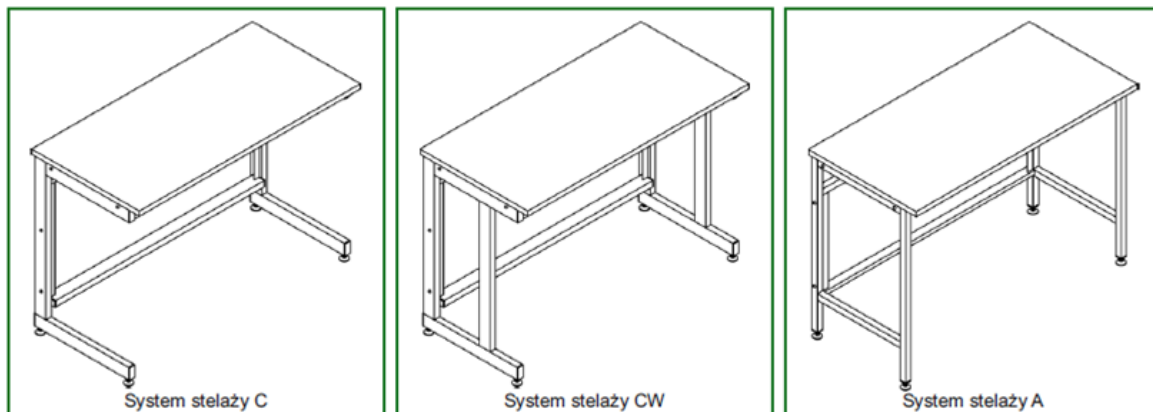
Przyjmujemy propozycję zmiany tego zapisu

2. Dotyczy pkt.7 Szafy do suszenia próbek
 - 2.1.1. Czy Zamawiający wymaga dostawy wraz z szafą wózka na próbki do suszenia? Jeśli tak, proszę o określenie minimalnych wymagań.

ODPOWIEDŹ:

Tak, wraz z szafą do suszenia proszę dostarczyć wózek, powinien on być adekwatny do rozmiarów szafy.

3. Dotyczy punktu 5, wykaz przedmiotu zamówienia, pozycja 1: który z przedstawionych poniżej systemów stelaży dla stołów laboratoryjnych preferuje zamawiający i jaki powinien być rodzaj blatów?



ODPOWIEDŹ:

Zgodnie z zapisami stoły laboratoryjne mają unieść minimum 200 kg. Ta wytyczna jest kluczowa w przyjęciu rozwiązań konstrukcyjnych stażu.

4. Dotyczy punktu 5, wykaz przedmiotu zamówienia, pozycja 2: czy wskazane szafy mają być podwieszane, stojące, czy na kółkach? Jaka ma być ich szerokość i ile szuflad powinno przypadać na szafkę?

ODPOWIEDŹ:

Zgodnie z opisem – wizja lokalna uszczegóławia ten zakres zamówienia.

5. Dotyczy punktu 5, wykaz przedmiotu zamówienia, pozycja 3: jaki powinien być wymiar stanowiska do mycia i ile komór zlewowych powinno być na stanowisku?

ODPOWIEDŹ:

Liczba stanowisk – 1

Liczba komór zlewowych – 2

6. Dotyczy punktu 5, wykaz przedmiotu zamówienia, pozycja 4: do czego ma służyć? Czy blat drewniany pokryty gumą spełnia wymagania Zamawiającego?

ODPOWIEDŹ:

Stół warsztatowy służy do przesypywania próbek glebowych. Blat drewniany pokryty gumą nie spełnia funkcjonalności czynności wykonywanych na stole.

Pytania dotyczą załącznika nr 2

1. Dotyczy pkt 1. Gwarancja i serwis gwarancyjny
- 1.1. Zamawiający wymaga „*serwisu polskojęzycznego producenta, autoryzowanego przez producenta*”. Mając na względzie, że zapytanie ofertowe dotyczy kompleksowej usługi począwszy od opracowania projektu, przez dostawy, szkolenie, uruchomienie, montaż mebli i wymagane odbioru, proszę o rozszerzenie zapisu do brzmienia:

„Wykonawca zapewni serwis polskojęzyczny producenta, autoryzowany przez producenta”.

Powyższe działanie pozwoli na uczestnictwo w postępowaniu większej ilości oferentów oraz zapewni zachowanie zasad uczciwej konkurencji.

ODPOWIEDŹ:

Nie widzimy potrzeby dopisania słowa „zapewni”. Fakt złożenia oferty mówi o zapewnieniu wytycznych objętych zapytaniem.

2. Dotyczy pkt. 1. EMISYJNY SPEKTROMETR OPTYCZNY – poz III.A.1
Czy poprzez zapis „... i innych rozwiązań wymagających dodatkowego przepływu gazu” Zamawiający rozumie gaz plazmy – argon, a dopuszcza sprężone powietrze?

ODPOWIEDŹ:

Dokładnie, gaz plazmy – argon, a dopuszcza sprężone powietrze.

3. Dotyczy pkt. 4. – AUTOMATYCZNY ANALIZATOR TOC - poz. III.A.4
Zamawiający w części „Konfiguracja” wpisał: „wydajność nie mniejsza niż 100 próbek w ciągu 3 godzin”. Parametr ten jest niemożliwy do osiągnięcia w rutynowej pracy. Nie istnieje na rynku instrument, który byłby w stanie przeprowadzić ten pomiar w tak krótkim czasie. Zgodnie z normami PN-ISO-10694, PN-ISO 13878 dla oznaczenia całkowitej zawartości węgla i/lub azotu w glebie próbka jest spalana w obecności gazowego tlenu w temperaturze co najmniej 900°C. Do całkowitego spalania potrzebne jest od 3 do 6 minut. Podobnie, przy oznaczaniu zawartości węgla nieorganicznego czas na wykonanie analizy jednej próby wynosi 3 do 5 minut niezależnie od rozwiązań technicznych wykorzystywanych przez różnych producentów analizatorów TC/TN. W związku z powyższym wnosimy o zmianę parametru „- wydajność nie mniejsza niż 100 próbek w ciągu 3 godzin” na „czas analizy jednej próbki – do 6 minut”.

ODPOWIEDŹ:

Przyjmujemy propozycję zmiany tego zapisu

4. Dotyczy poz. 6: TITRATOR – poz.III.A.6
- 4.1. Zamawiający wymaga dostawy urządzenia pozwalającego na miareczkowanie potencjometryczne, natomiast w SIWZ pojawia się parametr „rozdzielczość: konduktywność: $\pm 0,5$ % odczytu” co wiąże się z koniecznością zaoferowania wyższego modelu titratora (który pozwala miareczkować potencjometrycznie oraz metodą Karla Fishera wolumetrycznie i kulometrycznie) a co w dalszym kroku przełoży się ze znacznym wzrostem ceny oraz koniecznością zaoferowania dodatkowego czujnik do pomiaru przewodności, który nie jest wymieniony w innych parametrach specyfikujących urządzenie. W związku z powyższym, proszę o wykreślenie w/w parametru.

ODPOWIEDŹ:

Przyjmujemy propozycję zmiany tego zapisu

4.2. Zamawiający wymaga dostawy zestawu z „– jednostką pomiarową z napędem biuret dozujących” Wyprecyzowane urządzenie ma jeden napęd wewnętrzny, który umożliwia obsługę jednocześnie jednej biurety (o pojemności 10ml) natomiast w przyszłości urządzenie można rozbudować o dodatkowe dwa napędy dozujące i dodatkowe dwie biurety. W związku z powyższym proszę o potwierdzenie, czy w dostawie powinna być tylko jedna biureta o poj. 10mL czy też Zamawiający na tym etapie wymaga dostawy dodatkowych biuret?

ODPOWIEDŹ:

Nie wymagamy dostawy dodatkowych biuret.

4.3. Zamawiający wymaga aby zestaw zawierał „stację zbierania danych z oprogramowaniem” Czy Zamawiający wymaga dostawy dedykowanego, dodatkowego oprogramowania, które pozwala na sterowanie titratorem, szersze przesyłanie informacji o wynikach, ustawianie metod z pozycji komputera?

ODPOWIEDŹ:

Tak, wymaga się dostawy kompleksowego oprogramowania do urządzenia.

5. Dotyczy pkt. 7. DYGESTORIUM – poz.III.A.7

Zamawiający wymaga, aby dygestorium spełniało „**wymagania bezpieczeństwa wg normy PN-EN 14175 oraz DIN 12924.**” Wskazanie na niemiecką normę DIN 12924 ogranicza zaoferowanie rozwiązania produktu produkowanego poza krajami niemieckojęzycznymi. Nadrzędną normą określającą wymagania bezpieczeństwa dla tego rodzaju produktu jest europejski standard EN 14175. Mając na uwadze dostęp do postępowania większej liczby oferentów, prosimy o wykreślenie zapisu „**oraz DIN 12924.**”

ODPOWIEDŹ:

Przyjmujemy propozycję zmiany tego zapisu.

6. Dotyczy pkt. 11. MIESZADŁO OBROTOWE – poz.III.A.16

Mając na względzie utrudniony dostęp do części i elementów konstrukcyjnych, dostawa wyspecyfikowanego urządzenia będzie niemożliwa. Biorąc pod uwagę, że Zamawiający wymaga dostaw do 15.11.2022, proszę o dopuszczenie urządzeń o następujących parametrach:

- **pojemność rotatora: do 12 butelek**
- pojemność każdej butelki min. 0,5l
- uchwyty indywidualne
- **prędkość regulowana w zakresie 0-20 [o./min]**

ODPOWIEDŹ:

Parametry mieszadła nie ulegają zmianie w stosunku do specyfikacji i są prawidłowe.

7. Dotyczy pkt. 14. ZAMRAŻARKA SZUFLADOWA – poz.III.A.19

Czy Zamawiający wyrazi zgodę na dostawę zamrażarki szufladowej posiadającej min. 5 szuflad oraz 2 półek z klapką w zamrażarce?

ODPOWIEDŹ:

Wytyczne co do pojemności i liczby szuflad nie podlegają zmianom.

8. Dotyczy pkt.17 DOZOWNIK BUTELKOWY – poz.III.A.22

Zamawiający wymaga 4 szt. w/w pozycji, natomiast w opisie Zamawiający wskazuje dodatkowo: „– **pojemność 2,5-25 (2 szt.) oraz 5-50 ml (2 szt.)**”

Mając na względzie poprawną kalkulację oferty, proszę o wyjaśnienia, czy Zamawiający wymaga dostawy **4 zestawów dozowników** o poj. 2,5-25 mL x 2 szt. oraz 5-50 mL x 2 szt., czyli **razem 16 szt.** czy **4 szt. dozowników**: 2 szt. x o poj. 2,5-25 mL oraz 2 szt. x 5-50 mL?

ODPOWIEDŹ:

Wymagamy dostawy dozowników:

- o pojemność 2,5-25 (2 szt.)

- o pojemności 5-50 ml (2 szt.)

Razem 4 sztuki

9. Dotyczy pkt. 18. ZESTAW PIPET AUTOMATYCZNYCH – poz.III.A.23

Zamawiający wymaga 3 szt. w/w pozycji, natomiast w opisie Zamawiający wskazuje dodatkowo:

„pipety automatyczne o zmiennych pojemnościach (100–1000 µl, 0,5–5 ml, 1–10 ml)”

Mając na względzie poprawną kalkulację oferty, proszę o wyjaśnienia, czy Zamawiający wymaga w dostawie **3 zestawów** pipet o poj. 100–1000 µl, 0,5–5 ml, 1–10 ml, **czyli razem 9 szt. pipet** czy 3 szt. pipet o poj. 100–1000 µl, 0,5–5 ml, 1–10 ml?

ODPOWIEDŹ:

Wymagamy dostawy pipet:

- o pojemności 100–1000 µl – 1 sztuka

- o pojemności 0,5–5 ml – 1 sztuka

- o pojemności 1–10 ml – 1 sztuka

Razem 3 sztuki

10. Dotyczy pkt. 21 MIESZADŁO MAGNETYCZNE – poz.A.III.27

Czy Zamawiający wyrazi zgodę na dostawę mieszadła magnetycznego, którego obudowa jest wykonana w całości ze stali nierdzewnej? Oferowane rozwiązanie wykazuje większą odporność na agresywne warunki laboratoryjne.

ODPOWIEDŹ:

Możliwa jest dostawa mieszadła wykonanego z materiału o wyższej jakości niż wymagany w specyfikacji.

11. Dotyczy pkt. 22 WIRÓWKA LABORATORYJNA – poz A.III.29

Zamawiający wymaga dostawy wirówki pozwalającej nastawić „ **czas pracy: od 1 sek. do 99,99 godz.**” Czy Zamawiający wyrazi zgodę na modyfikację zapisu „**czas pracy: od 1 sek. do 99 godz. 59 min 59 sek.**”?

ODPOWIEDŹ:

Przyjmujemy propozycję zmiany tego zapisu.

12. Dotyczy pkt. 23 SUSZARKA LABORATORYJNA – poz.A.III.30

Czy Zamawiający wymaga wzorcowania urządzenia w laboratorium akredytowanym przez PCA?

ODPOWIEDŹ:

Nie.